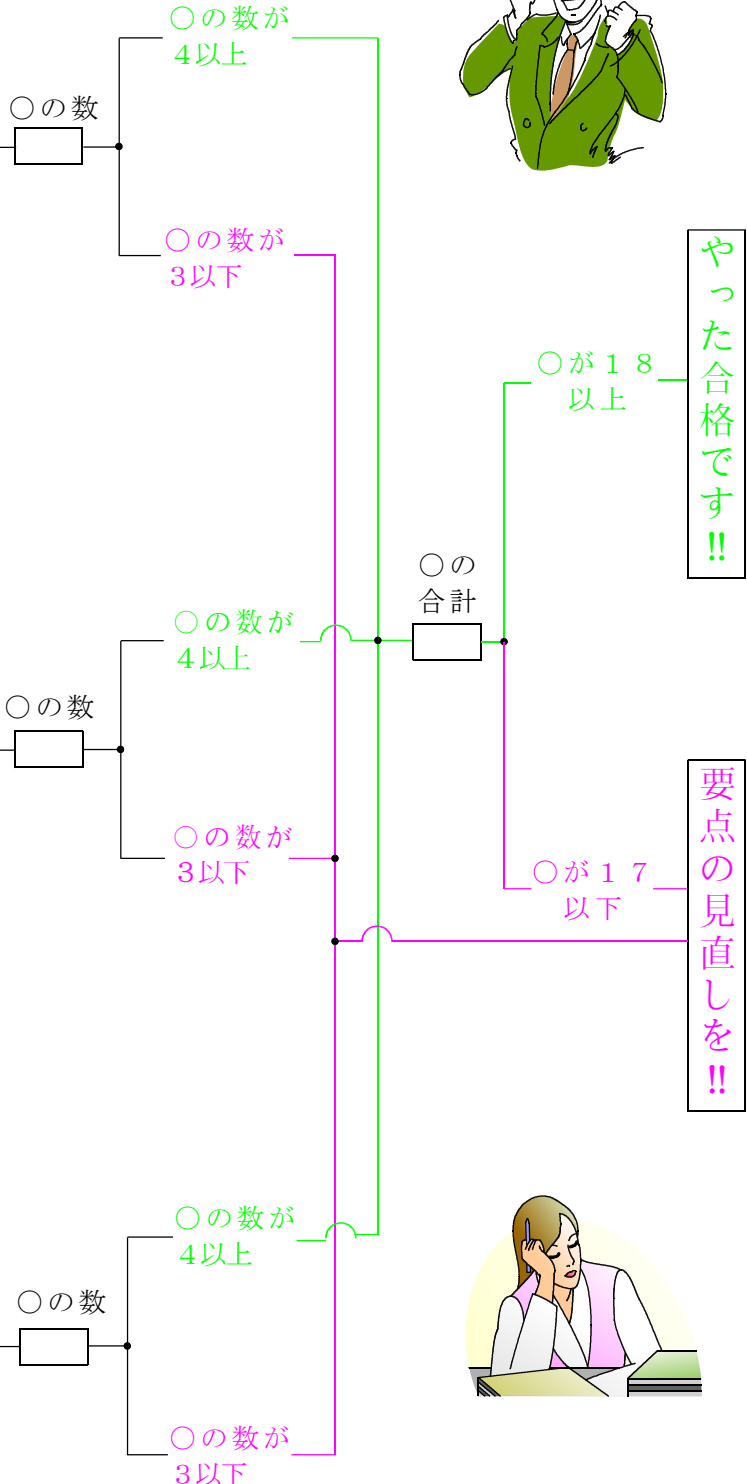


# 平成30年04月公表問題合否判定表 第二種

実施日 平成 年 月 日

問題番号 正解番号 解答番号 正誤○×

問題番号	正解番号	解答番号	正誤○×
1	3	<input type="text"/>	<input type="text"/>
2	5	<input type="text"/>	<input type="text"/>
3	4	<input type="text"/>	<input type="text"/>
4	5	<input type="text"/>	<input type="text"/>
5	4	<input type="text"/>	<input type="text"/>
6	2	<input type="text"/>	<input type="text"/>
7	1	<input type="text"/>	<input type="text"/>
8	2	<input type="text"/>	<input type="text"/>
9	1	<input type="text"/>	<input type="text"/>
10	5	<input type="text"/>	<input type="text"/>
11	5	<input type="text"/>	<input type="text"/>
12	1	<input type="text"/>	<input type="text"/>
13	3	<input type="text"/>	<input type="text"/>
14	3	<input type="text"/>	<input type="text"/>
15	4	<input type="text"/>	<input type="text"/>
16	1	<input type="text"/>	<input type="text"/>
17	5	<input type="text"/>	<input type="text"/>
18	4	<input type="text"/>	<input type="text"/>
19	2	<input type="text"/>	<input type="text"/>
20	4	<input type="text"/>	<input type="text"/>
21	1	<input type="text"/>	<input type="text"/>
22	5	<input type="text"/>	<input type="text"/>
23	3	<input type="text"/>	<input type="text"/>
24	5	<input type="text"/>	<input type="text"/>
25	5	<input type="text"/>	<input type="text"/>
26	5	<input type="text"/>	<input type="text"/>
27	5	<input type="text"/>	<input type="text"/>
28	2	<input type="text"/>	<input type="text"/>
29	1	<input type="text"/>	<input type="text"/>
30	1	<input type="text"/>	<input type="text"/>



衛生管理者受験講座  
 ネクストウイング  
 TEL078-754-5557  
<http://www.nextwing.jp>