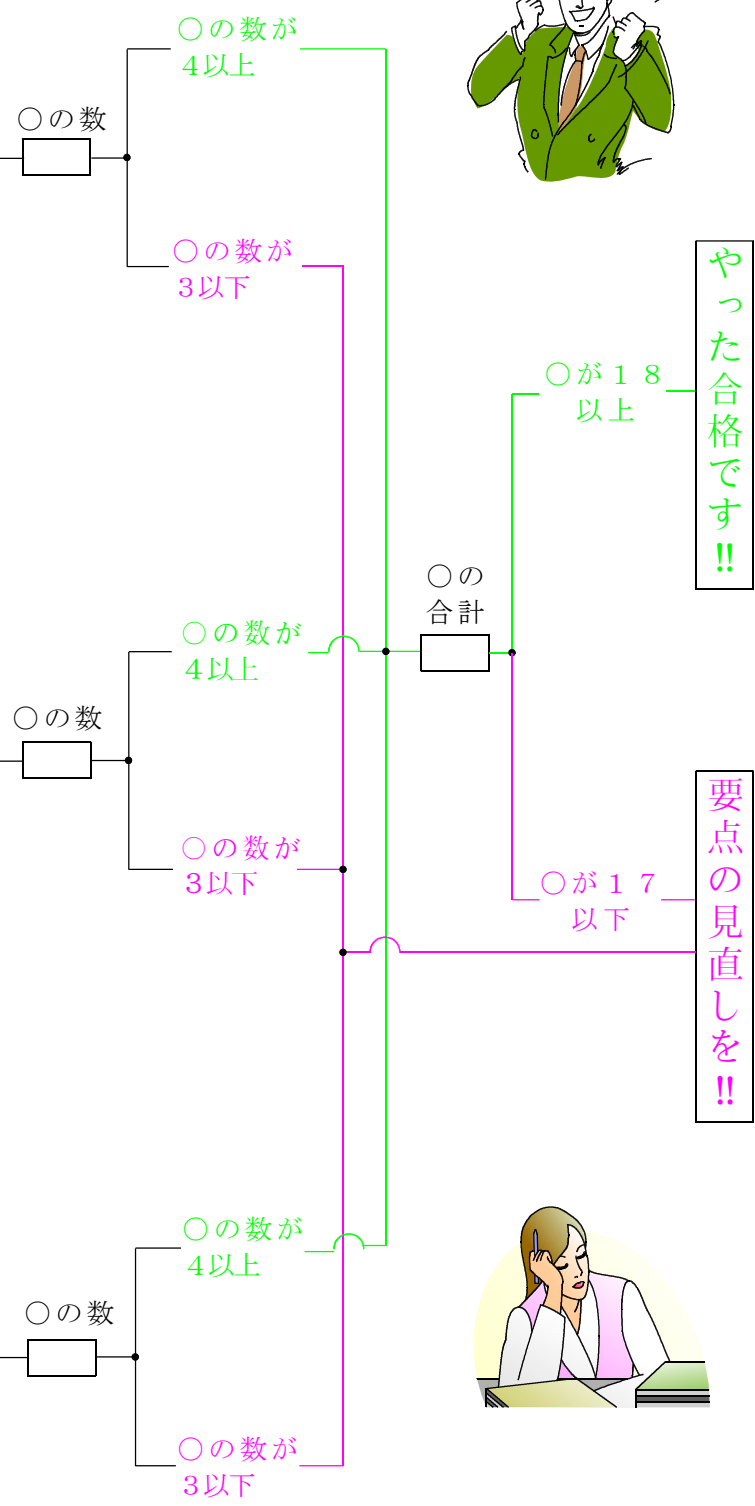


平成29年04月公表問題合否判定表 第二種

実施日 平成 年 月 日

問題番号 正解番号 解答番号 正誤○×

問題番号	正解番号	解答番号	正誤○×
1	3	<input type="text"/>	<input type="text"/>
2	1	<input type="text"/>	<input type="text"/>
3	1	<input type="text"/>	<input type="text"/>
4	5	<input type="text"/>	<input type="text"/>
5	5	<input type="text"/>	<input type="text"/>
6	4	<input type="text"/>	<input type="text"/>
7	5	<input type="text"/>	<input type="text"/>
8	2	<input type="text"/>	<input type="text"/>
9	5	<input type="text"/>	<input type="text"/>
10	4	<input type="text"/>	<input type="text"/>
11	5	<input type="text"/>	<input type="text"/>
12	1	<input type="text"/>	<input type="text"/>
13	4	<input type="text"/>	<input type="text"/>
14	5	<input type="text"/>	<input type="text"/>
15	2	<input type="text"/>	<input type="text"/>
16	3	<input type="text"/>	<input type="text"/>
17	1	<input type="text"/>	<input type="text"/>
18	3	<input type="text"/>	<input type="text"/>
19	4	<input type="text"/>	<input type="text"/>
20	2	<input type="text"/>	<input type="text"/>
21	1	<input type="text"/>	<input type="text"/>
22	3	<input type="text"/>	<input type="text"/>
23	3	<input type="text"/>	<input type="text"/>
24	4	<input type="text"/>	<input type="text"/>
25	2	<input type="text"/>	<input type="text"/>
26	2	<input type="text"/>	<input type="text"/>
27	2	<input type="text"/>	<input type="text"/>
28	5	<input type="text"/>	<input type="text"/>
29	2	<input type="text"/>	<input type="text"/>
30	2	<input type="text"/>	<input type="text"/>



やった合格です!!

要点の見直しを!!



衛生管理者受験講座
 ネクストウイング
 TEL078-754-5557
<http://www.nextwing.jp>