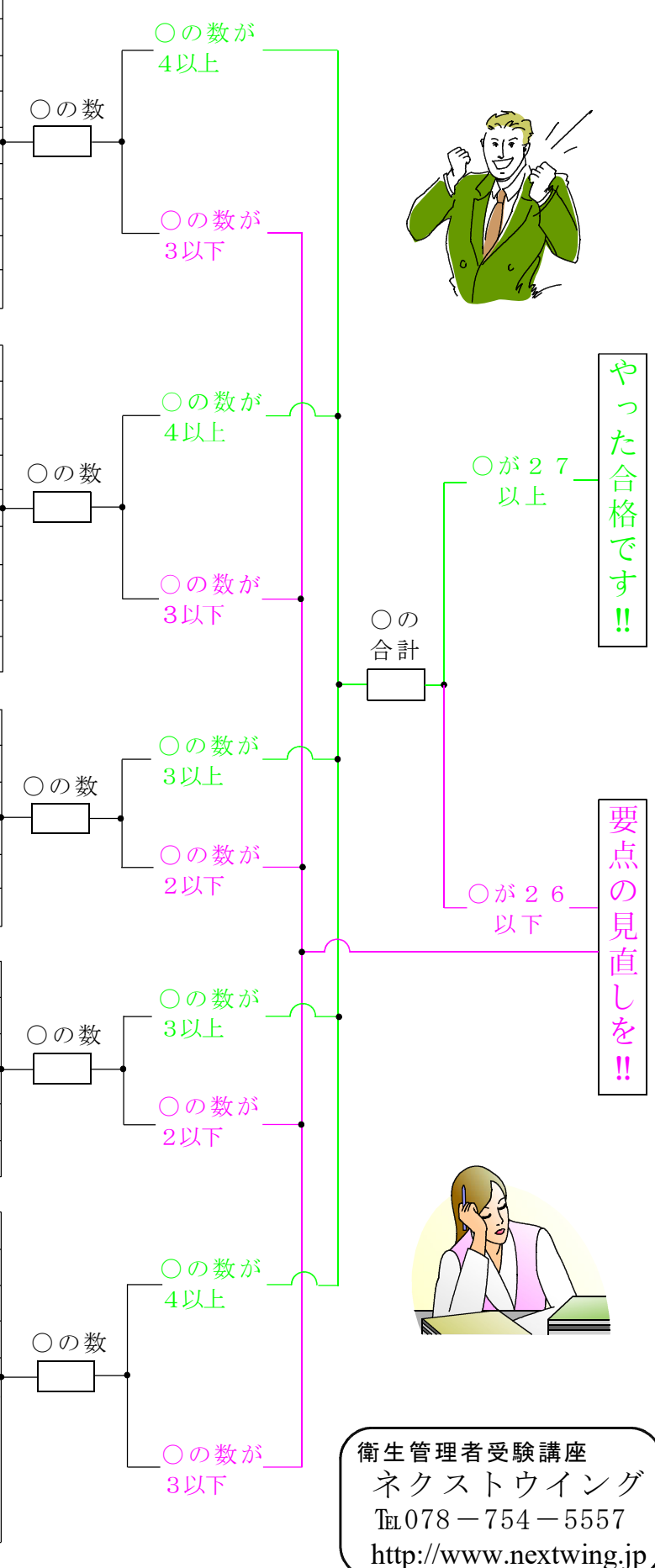


平成28年10月公表問題合否判定表 第一種

実施日 平成 年 月 日

問題番号	正解番号	解答番号	正誤○×
1	—	1	—
2	—	4	—
3	—	5	—
4	—	3	—
5	—	1	—
6	—	4	—
7	—	5	—
8	—	4	—
9	—	5	—
10	—	2	—
11	—	4	—
12	—	4	—
13	—	3	—
14	—	4	—
15	—	2	—
16	—	1	—
17	—	4	—
18	—	5	—
19	—	1	—
20	—	4	—
21	—	1	—
22	—	1	—
23	—	2	—
24	—	2	—
25	—	5	—
26	—	4	—
27	—	1	—
28	—	5	—
29	—	4	—
30	—	2	—
31	—	1	—
32	—	2	—
33	—	4	—
34	—	3	—
35	—	1	—
36	—	1	—
37	—	4	—
38	—	3	—
39	—	3	—
40	—	4	—
41	—	3	—
42	—	3	—
43	—	4	—
44	—	5	—



やった合格です!!

要点の見直しを!!



衛生管理者受験講座
 ネクストウイング
 TEL078-754-5557
<http://www.nextwing.jp>