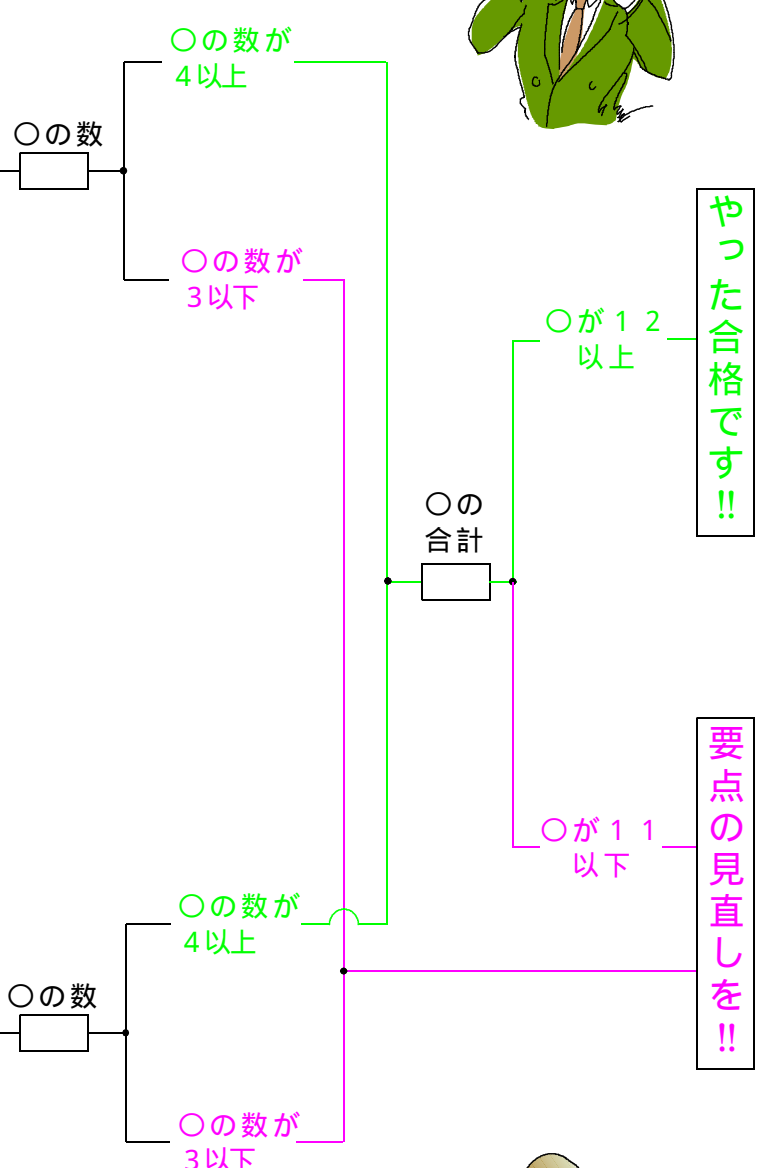


衛生管理者模擬試験合否判定表 模擬試験 1

第 1 回目 実施日 平成 年 月 日

問題番号	正解番号	解答番号	正誤○×
1	4	<input type="text"/>	<input type="text"/>
2	5	<input type="text"/>	<input type="text"/>
3	3	<input type="text"/>	<input type="text"/>
4	3	<input type="text"/>	<input type="text"/>
5	2	<input type="text"/>	<input type="text"/>
6	3	<input type="text"/>	<input type="text"/>
7	1	<input type="text"/>	<input type="text"/>
8	5	<input type="text"/>	<input type="text"/>
9	1	<input type="text"/>	<input type="text"/>
10	5	<input type="text"/>	<input type="text"/>
11	3	<input type="text"/>	<input type="text"/>
12	5	<input type="text"/>	<input type="text"/>
13	1	<input type="text"/>	<input type="text"/>
14	2	<input type="text"/>	<input type="text"/>
15	3	<input type="text"/>	<input type="text"/>
16	2	<input type="text"/>	<input type="text"/>
17	2	<input type="text"/>	<input type="text"/>
18	4	<input type="text"/>	<input type="text"/>
19	4	<input type="text"/>	<input type="text"/>
20	4	<input type="text"/>	<input type="text"/>



やった合格です!!

要点の見直しを!!



衛生管理者模擬試験合否判定表 模擬試験 2

第 1 回目 実施日 平成 年 月 日

問題番号	正解番号	解答番号	正誤○×
1	2	<input type="text"/>	<input type="text"/>
2	1	<input type="text"/>	<input type="text"/>
3	5	<input type="text"/>	<input type="text"/>
4	3	<input type="text"/>	<input type="text"/>
5	2	<input type="text"/>	<input type="text"/>
6	3	<input type="text"/>	<input type="text"/>
7	4	<input type="text"/>	<input type="text"/>
8	3	<input type="text"/>	<input type="text"/>
9	5	<input type="text"/>	<input type="text"/>
10	2	<input type="text"/>	<input type="text"/>
11	1	<input type="text"/>	<input type="text"/>
12	3	<input type="text"/>	<input type="text"/>
13	4	<input type="text"/>	<input type="text"/>
14	2	<input type="text"/>	<input type="text"/>
15	1	<input type="text"/>	<input type="text"/>
16	1	<input type="text"/>	<input type="text"/>
17	3	<input type="text"/>	<input type="text"/>
18	5	<input type="text"/>	<input type="text"/>
19	2	<input type="text"/>	<input type="text"/>
20	5	<input type="text"/>	<input type="text"/>

○の数

○の数が
4以上

○の数が
3以下



やった合格です!!

○が12
以上

○の
合計

○が11
以下

要点の見直しを!!

○の数が
4以上

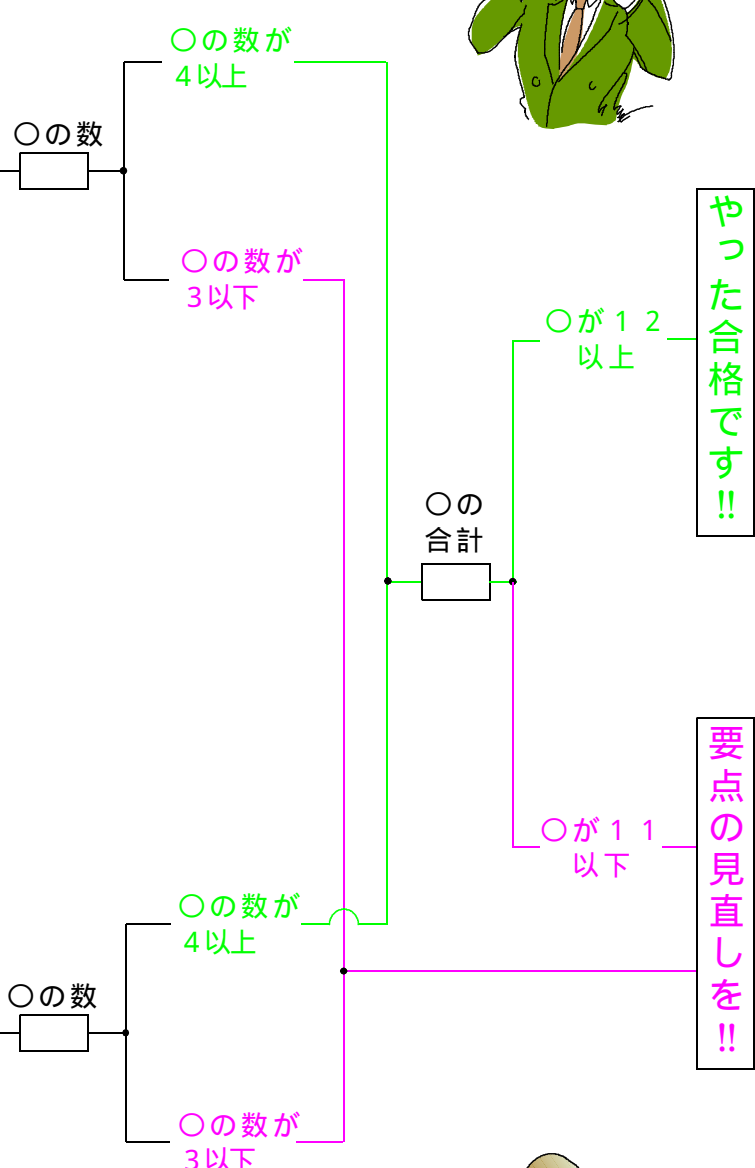
○の数が
3以下



衛生管理者模擬試験合否判定表 模擬試験 3

第 1 回目 実施日 平成 年 月 日

問題番号	正解番号	解答番号	正誤○×
1	2	<input type="text"/>	<input type="text"/>
2	5	<input type="text"/>	<input type="text"/>
3	5	<input type="text"/>	<input type="text"/>
4	4	<input type="text"/>	<input type="text"/>
5	2	<input type="text"/>	<input type="text"/>
6	2	<input type="text"/>	<input type="text"/>
7	3	<input type="text"/>	<input type="text"/>
8	1	<input type="text"/>	<input type="text"/>
9	4	<input type="text"/>	<input type="text"/>
10	1	<input type="text"/>	<input type="text"/>
11	3	<input type="text"/>	<input type="text"/>
12	2	<input type="text"/>	<input type="text"/>
13	3	<input type="text"/>	<input type="text"/>
14	5	<input type="text"/>	<input type="text"/>
15	5	<input type="text"/>	<input type="text"/>
16	2	<input type="text"/>	<input type="text"/>
17	1	<input type="text"/>	<input type="text"/>
18	2	<input type="text"/>	<input type="text"/>
19	4	<input type="text"/>	<input type="text"/>
20	4	<input type="text"/>	<input type="text"/>



やった合格です!!

要点の見直しを!!

