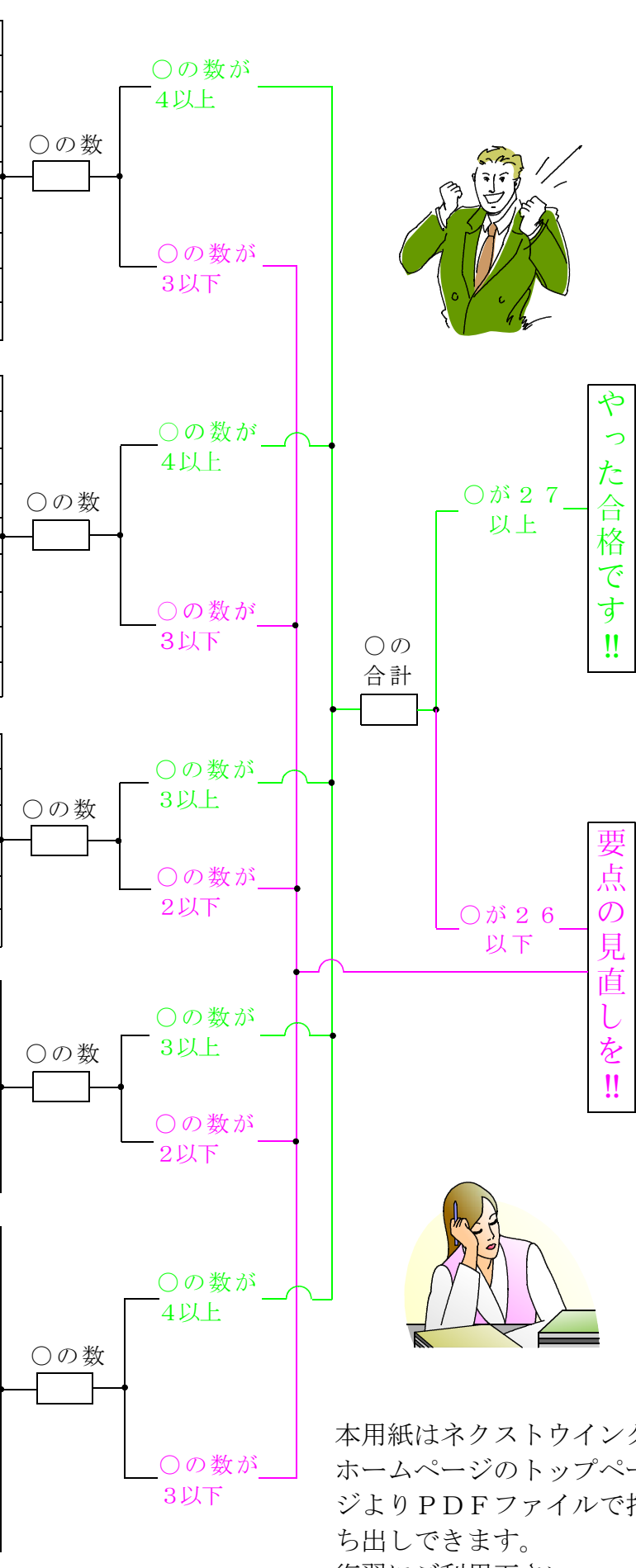


# 衛生管理者模擬試験合否判定表 模擬試験 1

第 1 回目 実施日 平成 年 月 日

問題番号	正解番号	解答番号	正誤○×
1	—	4	—
2	—	5	—
3	—	3	—
4	—	3	—
5	—	2	—
6	—	3	—
7	—	1	—
8	—	5	—
9	—	1	—
10	—	5	—
11	—	3	—
12	—	5	—
13	—	1	—
14	—	2	—
15	—	3	—
16	—	2	—
17	—	2	—
18	—	4	—
19	—	4	—
20	—	4	—
21	—	5	—
22	—	3	—
23	—	1	—
24	—	2	—
25	—	5	—
26	—	2	—
27	—	5	—
28	—	2	—
29	—	2	—
30	—	4	—
31	—	1	—
32	—	1	—
33	—	1	—
34	—	3	—
35	—	1	—
36	—	2	—
37	—	1	—
38	—	5	—
39	—	4	—
40	—	4	—
41	—	4	—
42	—	2	—
43	—	4	—
44	—	4	—



やった合格です!!

要点の見直しを!!

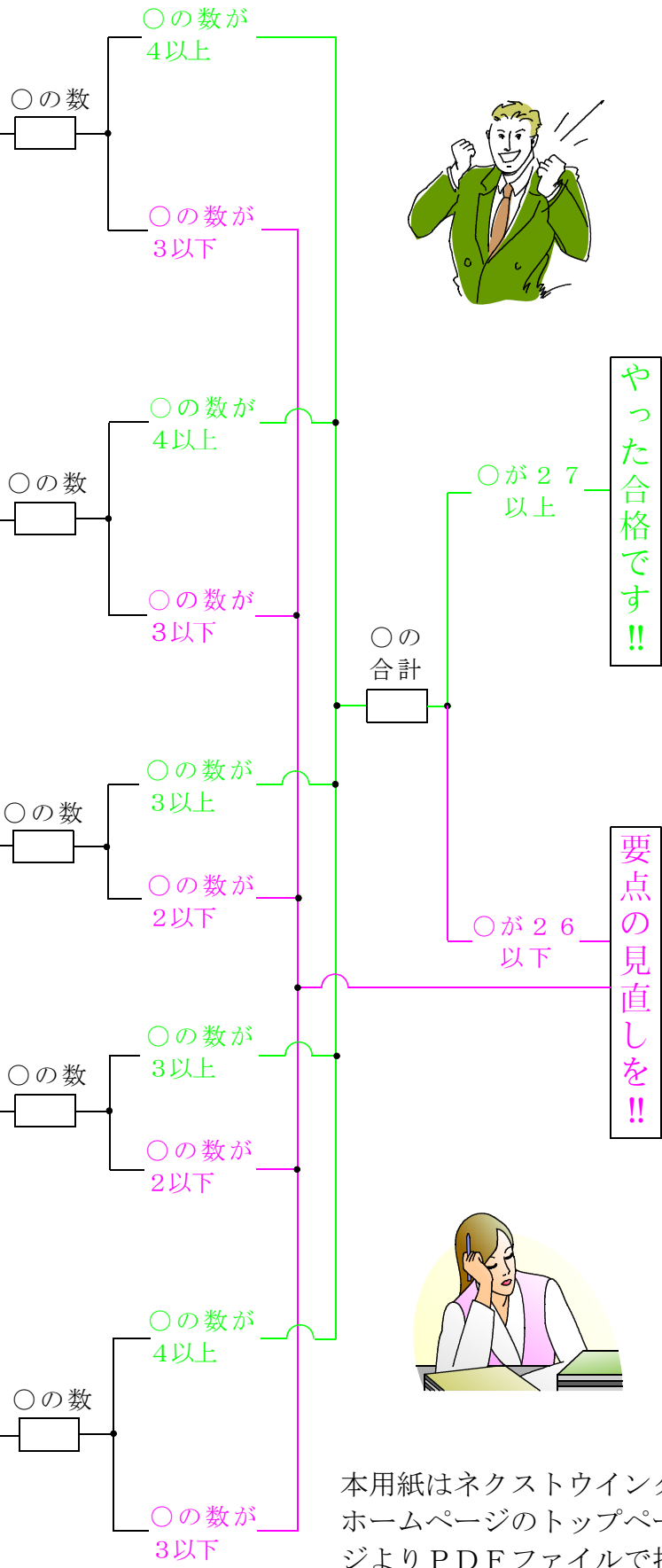


本用紙はネクストウイングホームページのトップページよりPDFファイルで打ち出しできます。復習にご利用下さい。

# 衛生管理者模擬試験合否判定表 模擬試験 2

第 1 回目 実施日 平成 年 月 日

問題番号	正解番号	解答番号	正誤○×
1	— 2	— <input type="text"/>	— <input type="text"/>
2	— 1	— <input type="text"/>	— <input type="text"/>
3	— 5	— <input type="text"/>	— <input type="text"/>
4	— 3	— <input type="text"/>	— <input type="text"/>
5	— 2	— <input type="text"/>	— <input type="text"/>
6	— 3	— <input type="text"/>	— <input type="text"/>
7	— 4	— <input type="text"/>	— <input type="text"/>
8	— 3	— <input type="text"/>	— <input type="text"/>
9	— 5	— <input type="text"/>	— <input type="text"/>
10	— 2	— <input type="text"/>	— <input type="text"/>
11	— 1	— <input type="text"/>	— <input type="text"/>
12	— 3	— <input type="text"/>	— <input type="text"/>
13	— 4	— <input type="text"/>	— <input type="text"/>
14	— 2	— <input type="text"/>	— <input type="text"/>
15	— 1	— <input type="text"/>	— <input type="text"/>
16	— 1	— <input type="text"/>	— <input type="text"/>
17	— 3	— <input type="text"/>	— <input type="text"/>
18	— 5	— <input type="text"/>	— <input type="text"/>
19	— 2	— <input type="text"/>	— <input type="text"/>
20	— 5	— <input type="text"/>	— <input type="text"/>
21	— 4	— <input type="text"/>	— <input type="text"/>
22	— 5	— <input type="text"/>	— <input type="text"/>
23	— 5	— <input type="text"/>	— <input type="text"/>
24	— 1	— <input type="text"/>	— <input type="text"/>
25	— 4	— <input type="text"/>	— <input type="text"/>
26	— 5	— <input type="text"/>	— <input type="text"/>
27	— 5	— <input type="text"/>	— <input type="text"/>
28	— 3	— <input type="text"/>	— <input type="text"/>
29	— 5	— <input type="text"/>	— <input type="text"/>
30	— 2	— <input type="text"/>	— <input type="text"/>
31	— 4	— <input type="text"/>	— <input type="text"/>
32	— 2	— <input type="text"/>	— <input type="text"/>
33	— 1	— <input type="text"/>	— <input type="text"/>
34	— 3	— <input type="text"/>	— <input type="text"/>
35	— 2	— <input type="text"/>	— <input type="text"/>
36	— 4	— <input type="text"/>	— <input type="text"/>
37	— 5	— <input type="text"/>	— <input type="text"/>
38	— 1	— <input type="text"/>	— <input type="text"/>
39	— 2	— <input type="text"/>	— <input type="text"/>
40	— 3	— <input type="text"/>	— <input type="text"/>
41	— 1	— <input type="text"/>	— <input type="text"/>
42	— 4	— <input type="text"/>	— <input type="text"/>
43	— 3	— <input type="text"/>	— <input type="text"/>
44	— 4	— <input type="text"/>	— <input type="text"/>



やった合格です!!

要点の見直しを!!

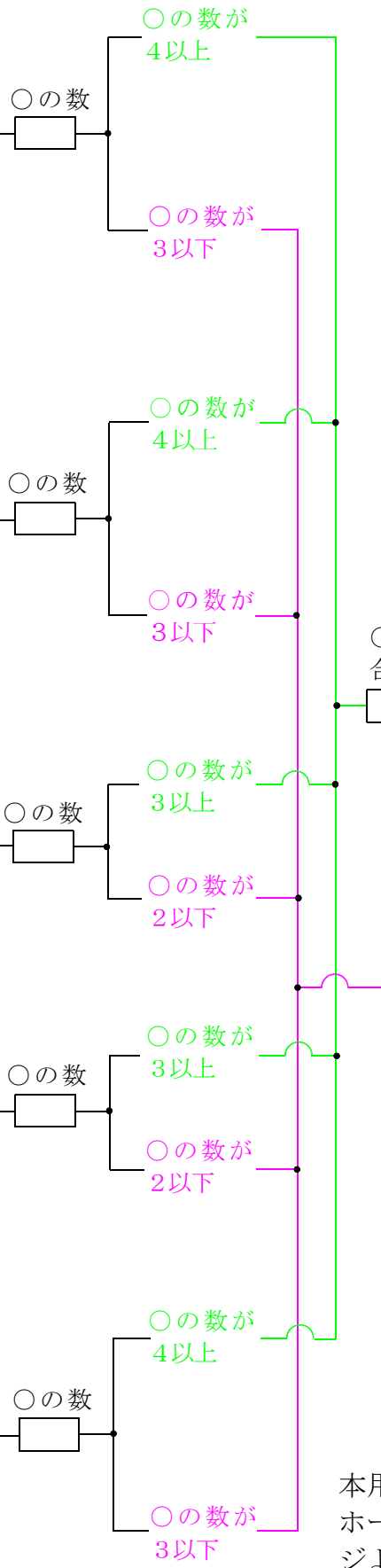


本用紙はネクストウイングホームページのトップページよりPDFファイルで打ち出しできます。復習にご利用下さい。

# 衛生管理者模擬試験合否判定表 模擬試験 3

第 1 回目 実施日 平成 年 月 日

問題番号	正解番号	解答番号	正誤○×
1	— 2	— <input type="text"/>	— <input type="text"/>
2	— 5	— <input type="text"/>	— <input type="text"/>
3	— 5	— <input type="text"/>	— <input type="text"/>
4	— 4	— <input type="text"/>	— <input type="text"/>
5	— 2	— <input type="text"/>	— <input type="text"/>
6	— 2	— <input type="text"/>	— <input type="text"/>
7	— 3	— <input type="text"/>	— <input type="text"/>
8	— 1	— <input type="text"/>	— <input type="text"/>
9	— 4	— <input type="text"/>	— <input type="text"/>
10	— 1	— <input type="text"/>	— <input type="text"/>
11	— 3	— <input type="text"/>	— <input type="text"/>
12	— 2	— <input type="text"/>	— <input type="text"/>
13	— 3	— <input type="text"/>	— <input type="text"/>
14	— 5	— <input type="text"/>	— <input type="text"/>
15	— 5	— <input type="text"/>	— <input type="text"/>
16	— 2	— <input type="text"/>	— <input type="text"/>
17	— 1	— <input type="text"/>	— <input type="text"/>
18	— 2	— <input type="text"/>	— <input type="text"/>
19	— 4	— <input type="text"/>	— <input type="text"/>
20	— 4	— <input type="text"/>	— <input type="text"/>
21	— 5	— <input type="text"/>	— <input type="text"/>
22	— 3	— <input type="text"/>	— <input type="text"/>
23	— 1	— <input type="text"/>	— <input type="text"/>
24	— 1	— <input type="text"/>	— <input type="text"/>
25	— 4	— <input type="text"/>	— <input type="text"/>
26	— 5	— <input type="text"/>	— <input type="text"/>
27	— 2	— <input type="text"/>	— <input type="text"/>
28	— 5	— <input type="text"/>	— <input type="text"/>
29	— 3	— <input type="text"/>	— <input type="text"/>
30	— 2	— <input type="text"/>	— <input type="text"/>
31	— 1	— <input type="text"/>	— <input type="text"/>
32	— 1	— <input type="text"/>	— <input type="text"/>
33	— 4	— <input type="text"/>	— <input type="text"/>
34	— 3	— <input type="text"/>	— <input type="text"/>
35	— 3	— <input type="text"/>	— <input type="text"/>
36	— 5	— <input type="text"/>	— <input type="text"/>
37	— 5	— <input type="text"/>	— <input type="text"/>
38	— 3	— <input type="text"/>	— <input type="text"/>
39	— 4	— <input type="text"/>	— <input type="text"/>
40	— 2	— <input type="text"/>	— <input type="text"/>
41	— 1	— <input type="text"/>	— <input type="text"/>
42	— 4	— <input type="text"/>	— <input type="text"/>
43	— 1	— <input type="text"/>	— <input type="text"/>
44	— 3	— <input type="text"/>	— <input type="text"/>



やった合格です!!

要点の見直しを!!



本用紙はネクストウイングホームページのトップページよりPDFファイルで打ち出しできます。復習にご利用下さい。